

BSC形 モータサイレン

無指向性形

単相交流電源

特長

小形ながらも発音性能は抜群です。
堅牢で、軽量の小形サイレンです。
簡単な取付で費用も節減されます。



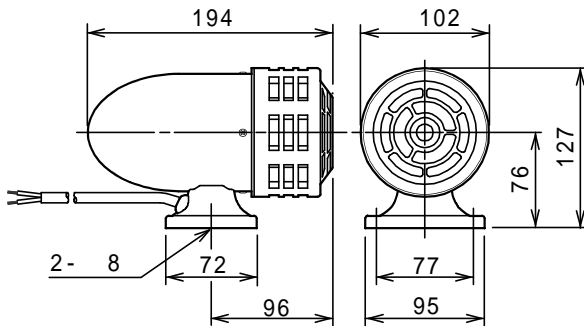
用途

消防署、消防分団防災用
防犯用
雷警報用

共通仕様

形式	周波数 (Hz)	出力容量 (W)	電圧 (V)	電流 (A)	回転数 (r/min)	発音周波数 (Hz)	始動電流 (約A)	時間定格 (min.)	音圧	
									(dB/1m)	(dB/10m)
BSC-100 100V	50/60	100	100	1.3	8000	1060	3	5	115	95
BSC-100 200V	50/60	100	200	0.6	8000	1060	1.5	5	115	95

寸法

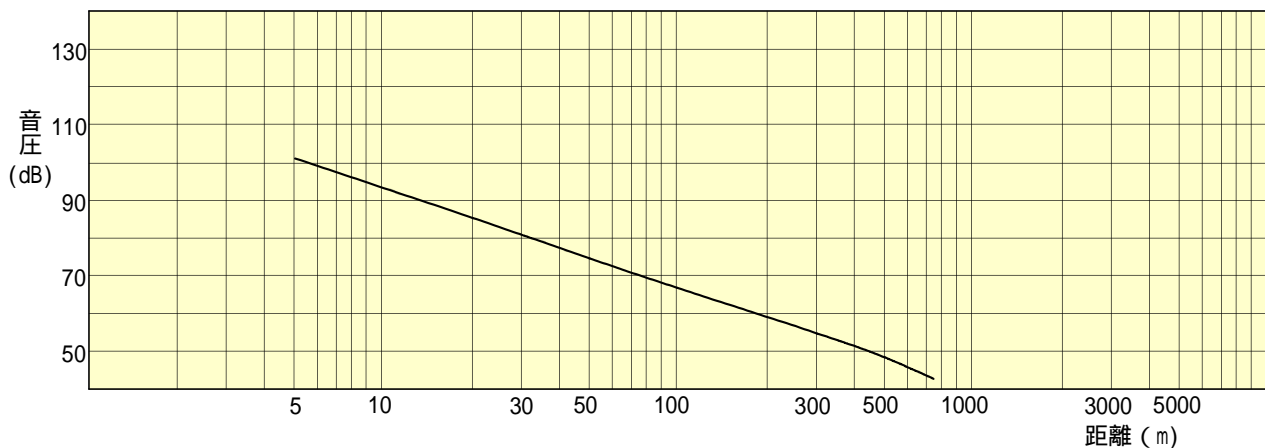


質量～約1.7kg

塗装色～マンセル 5R 4/13 (赤色)

リード線～0.75mm² 2芯 約350mm

音達特性



- ・ グラフは無風状態で見通しの良い場合を想定した予測音圧値です。
- ・ 音圧は気象条件、設置場所等で大きく異なる場合があります。