

BVG-2H形 モータサイレン(ヒータ付)

1方向、2方向指向性形 防雨防雪構造 余韻防止装置 単相交流電源 ヒータ付

特長

単相交流電源のため、配線工事が簡単です。
始動トルクの大きいモータを使用のため、音の立ち上がりが良好です。
30度ごとに任意の指向性が得られます。
余韻防止装置付です。
凍結防止ヒータ付です。



用途

ダム放流警報用
消防署、消防分団防災用
雷警報用

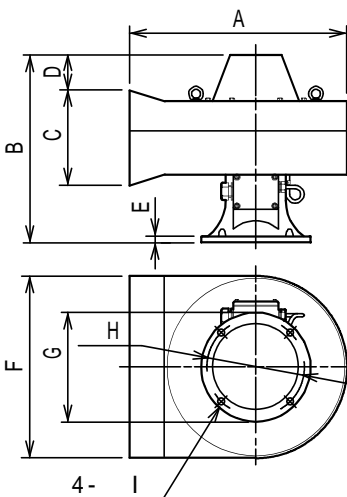
共通仕様

仕様	50Hz	60Hz
定格電圧、許容電圧変動範囲	1 100Vまたは200V ±10%以内	1 100Vまたは200V ±10%以内
定格回転速度、発音周波数	8000 r/min、530Hz	8000 r/min、530Hz
時間定格	15分	
回転方向	本体上部より見て時計方向	
始動時間	モータ 約5秒、シャッター 約0.5秒	
保護構造	IP34W	

定格・仕様

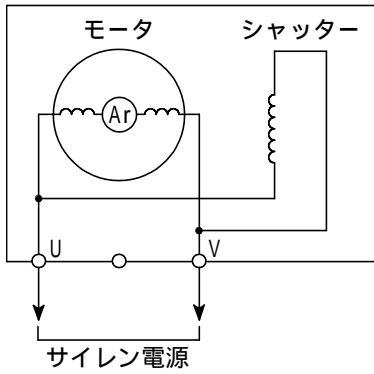
形式	周波数 (Hz)	出力容量 (kW)	電圧 (V)	電流 (A)	始動電流 (約A)	消費電力 (W)	音圧 (dB/1m)、(dB/10m)	
							指向方向	反指向方向
BVG-2-900AH 100V	50	0.75	100	10.0	35	900	131、111	123、103
BVG-2-900AH 200V	50	0.75	200	6.0	22	900	131、111	123、103
BVG-2-900BH 100V	60	0.75	100	10.0	35	900	131、111	123、103
BVG-2-900BH 200V	60	0.75	200	6.0	22	900	131、111	123、103

寸法



周波数	50Hz		60Hz		
	形式	BVG-2-900AH 100V	BVG-2-900AH 200V	BVG-2-900BH 100V	BVG-2-900BH 200V
A		600	600	600	600
B		420	420	420	420
C		280	280	280	280
D		46	46	46	46
E		13	13	13	13
F		470	470	470	470
G		245	245	245	246
H		222	222	222	222
I		9	9	9	9
質量 kg		34	34	34	34

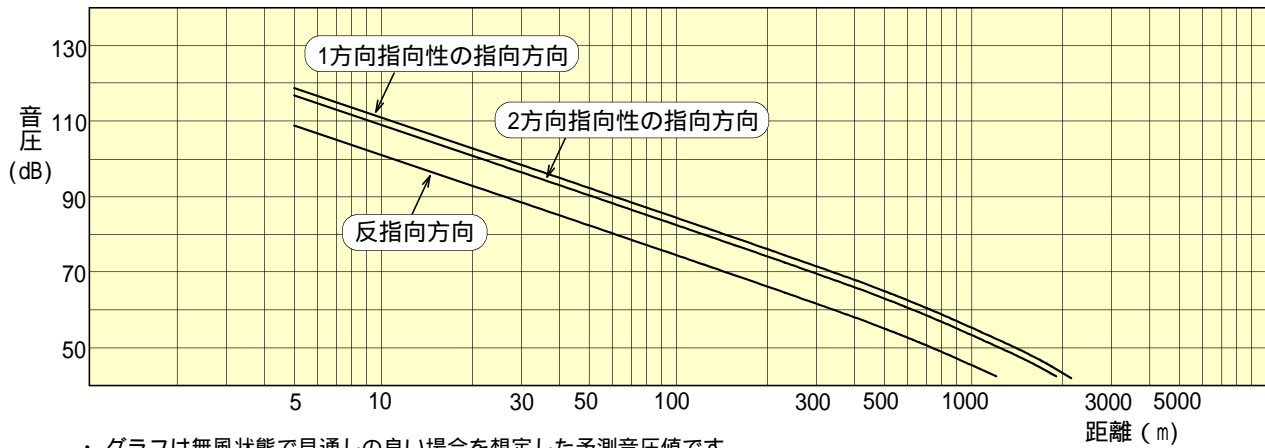
結線図



項目	サイレン電源端子台
適合ケーブル径	10.6 ~ 12.0
圧着端子サイズ	最大 R5.5-4
端子ネジ	M4 × 10 ± 丸子ネジ
締め付けトルク	1.4 ~ 1.8 N・m

- ・ 電源端子両端のU, Vに接続してください。中間極はモータの周波数切換接続に使用していますので電源は接続しないでください。
- ・ 電源を供給するとモータとシャッターは同時に動作し、サイレンは吹鳴します。

音達特性



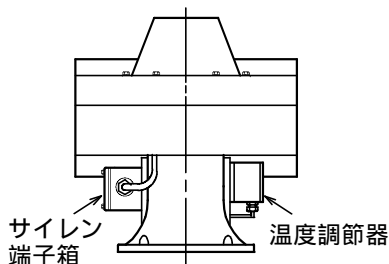
- ・ グラフは無風状態で見通しの良い場合を想定した予測音圧値です。
- ・ 音圧は気象条件、設置場所等で大きく異なる場合があります。

ヒータ仕様

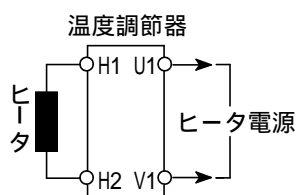
形式	電源	容量 (W)	電流 (A)	温度調節器			
				形式	動作温度	ケーブル径	端子ビス
BVG-2-900AH 100V	1 100V	70	0.7	TER-11	5 -ON	9.1 ~ 10.5	M4 丸子ネジ
BVG-2-900BH 100V		70	0.7		5 -OFF		
BVG-2-900AH 200V	1 200V	70	0.35	TER-12	5 -ON	9.1 ~ 10.5	M4 丸子ネジ
BVG-2-900BH 200V		70	0.35		5 -OFF		

温度調節器取付位置、ヒータ回路

温度調節器取付位置



ヒータ回路配線図



- ・ 温度調節器は、サイレン端子箱の対面に取り付けられています。
- ・ 温度調節器のヒータ側端子(H1, H2)はヒータへ接続済みです。ヒータ電源はU1, V1へ接続して下さい。
- ・ ヒータが必要ない期間に電源を遮断するスイッチを取り付けてください。