

SPG-2形 モータサイレン

1方向、2方向指向性形 防雨防雪構造 余韻防止装置 三相交流電源

特長

30度ごとに任意の指向性が得られます。
 水はけのよい形状で防雪形のサイレンです。
 軽量なため、工費も節減されます。
 堅牢なボディーに、機能美を極めたシンプルなデザインです。



用途

ダム放流警報用
 消防署、消防分団防災用

共通仕様

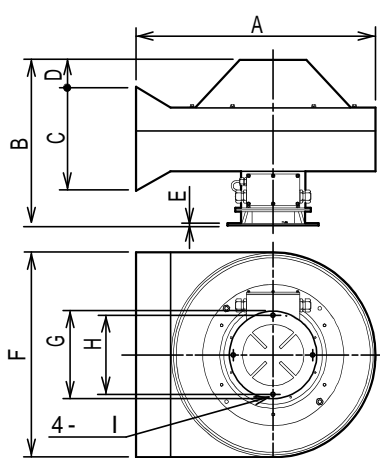
仕様	50Hz	60Hz
定格電圧、許容電圧変動範囲	3 200V ±10%以内	3 200Vまたは220V ±10%以内
定格回転速度、発音周波数	2800 r/min、560Hz	3450 r/min、520Hz
時間定格	15分	
回転方向	本体上部より見て時計方向	
始動時間	モータ約5秒、シャッター約0.5秒	
保護構造	IP34W	

定格仕様

形式	周波数 (Hz)	出力容量 (kW)	電圧 (V)	電流 (A)		始動電流(約A)		消費電力 (kW)	音圧 (dB/1m)、(db/10m)	
				モータ	シャッター	モータ	シャッター		2指向方向	反指向方向
SPG-2-0.75-50	50	0.75	200	3.6	1.5	20	15	1.3	131、111	123、103
SPG-2-1.5-50	50	1.5	200	6.5	1.5	40	15	2.6	134、114	126、106
SPG-2-2.2-50	50	2.2	200	9.2	2.0	70	30	3.7	136、116	128、108
SPG-2-3.7-50	50	3.7	200	15.0	2.5	110	60	5.5	138、118	130、110
SPG-2-5.5-50	50	5.5	200	21.5	3.0	160	100	7.5	140、120	132、112
SPG-2-7.5-50	50	7.5	200	29.0	3.0	200	100	10.0	141、121	133、113
SPG-2-0.75-60	60	0.75	200/220	3.6/3.3	1.5	20	15	1.3	131、111	123、103
SPG-2-1.5-60	60	1.5	200/220	6.5/6.0	1.5	40	15	2.6	134、114	126、106
SPG-2-2.2-60	60	2.2	200/220	9.2/8.5	2.0	70	30	3.7	136、116	128、108
SPG-2-3.7-60	60	3.7	200/220	15.0/14.0	2.5	110	60	5.5	138、118	130、110
SPG-2-5.5-60	60	5.5	200/220	21.5/20.0	3.0	160	100	7.5	140、120	132、112
SPG-2-7.5-60	60	7.5	200/220	29.0/27.0	3.0	200	100	10.0	141、121	133、113

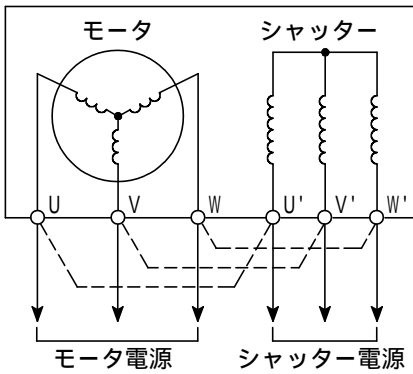
1.5kWは非標準品です、詳細についてはお問い合わせ下さい。 音圧値は2方向指向方向の値です、1方向の音圧値はSPG-2Hの頁に記載されています。

寸法



周波数	50Hz						60Hz					
	容量 kW	0.75	1.5	2.2	3.7	5.5	7.5	0.75	1.5	2.2	3.7	5.5
A	790	840	900	950	1020	1070	790	840	900	950	1020	1020
B	555	615	622	665	768	797	520	575	588	620	750	768
C	355	355	390	400	505	520	310	335	355	355	475	485
D	86	86	102	122	112	113	91	86	102	122	113	113
E	6	6	9	10	15	15	6	6	9	10	15	15
F	670	720	770	820	870	920	670	720	770	820	870	870
G	262	262	342	378	390	447	262	262	342	378	390	447
H	230	230	311	346	350	410	230	230	311	340	350	410
I	10	10	11	14	14	14	10	10	11	14	14	14
質量 kg	105	125	150	175	240	280	100	120	150	170	230	260

結線図

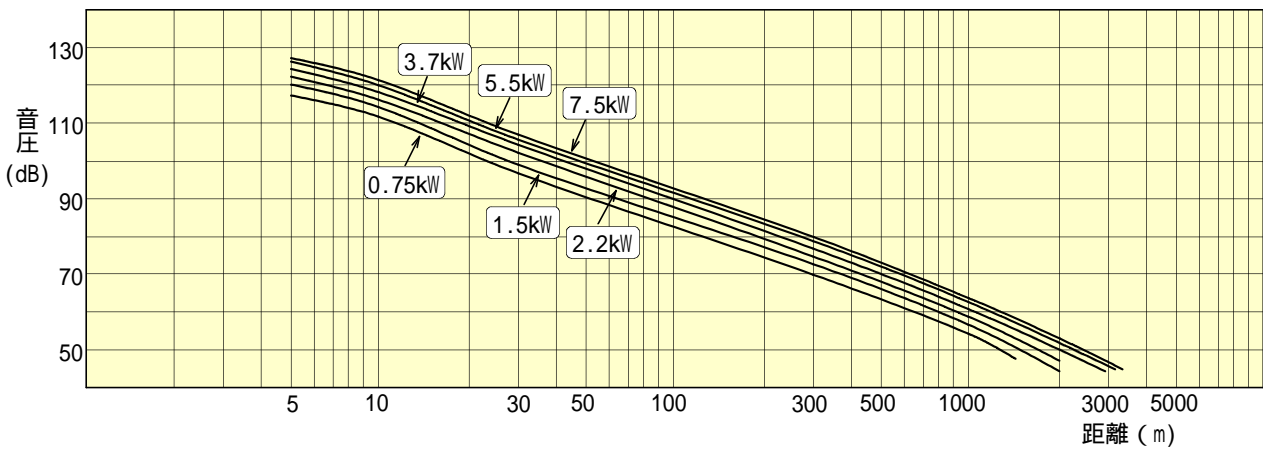


項目	モータ端子台	シャッター端子台
適合ケーブル径	20.1 ~ 22.0	17.1 ~ 18.0
圧着端子サイズ	最大 R22-6	最大 R8-5
端子ネジ	M6 × 12 ± 丸子ネジ	M5 × 12 ± 丸子ネジ
締め付けトルク	4 ~ 5 N・m	2.2 ~ 2.8 N・m

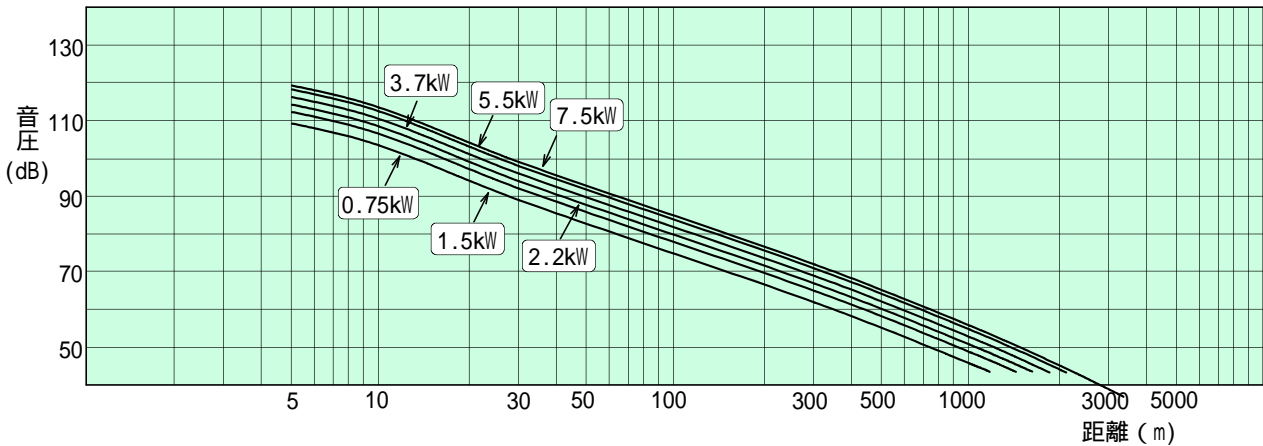
- ・ モータとシャッターを同時に動作させる場合は、左図の点線部分を2mm²の電線でジャンパーして下さい。この場合にはモータ端子台に電源を供給するとモータが回転すると同時にシャッターが吸引され、サイレンは吹鳴します。(シャッター端子台には配線しないで下さい。)
- ・ モータとシャッターを個別に動作させる場合は、左図の点線部分のジャンパーは必要ありません。この場合にはモータ端子台、シャッター端子台にそれぞれ電源を供給すると個別に動作します。

音達特性

2方向指向性の指向方向 ・1方向指向方向の音達グラフはSPG-2H形の頁に記載されています。



1方向、2方向指向性の反指向方向



- ・ グラフは無風状態で見通しの良い場合を想定した予測音圧値です。
- ・ 音圧は気象条件、設置場所等で大きく異なる場合があります。