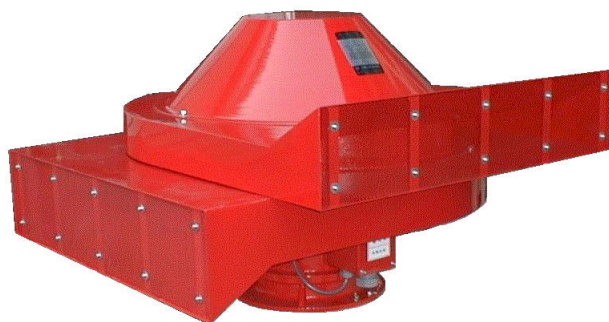


SPG-2H形 モータサイレン(ヒータ付)

1方向、2方向指向性形 防雨防雪構造 余韻防止装置 三相交流電源 ヒータ付

特長

30度ごとに任意の指向性が得られます。
 水はけのよい形状で防雪形のサイレンです。
 軽量なため、工費も節減されます。
 堅牢なボディーに、機能美を極めたシンプルなデザインです。
 SPG-2H形は凍結防止ヒータ付です。



用途

ダム放流警報用
 消防署、消防分団防災用

共通仕様

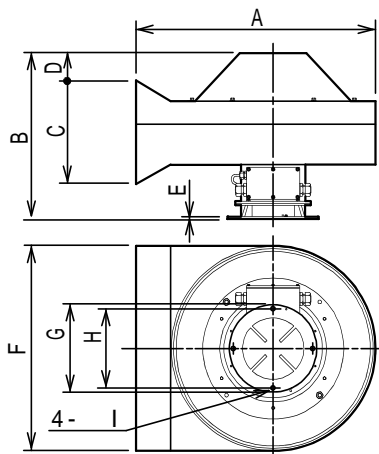
仕様	50Hz	60Hz
定格電圧、許容電圧変動範囲	3 200V ±10%以内	3 200Vまたは220V ±10%以内
定格回転速度、発音周波数	2800 r/min、560Hz	3450 r/min、520Hz
時間定格	15分	
回転方向	本体上部より見て時計方向	
始動時間	モータ 約5秒、シャッター 約0.5秒	
保護構造	IP34W	

定格・仕様

形式	周波数 (Hz)	出力容量 (kW)	電圧 (V)	電流 (A)		始動電流(約A)		消費電力 (kW)	音圧 (dB/1m)、(db/10m)	
				モータ	シャッター	モータ	シャッター		1指向方向	反指向方向
SPG-2-0.75-50H	50	0.75	200	3.6	1.5	20	15	1.3	133, 113	123, 103
SPG-2-1.5-50H	50	1.5	200	6.5	1.5	40	15	2.6	136, 116	126, 106
SPG-2-2.2-50H	50	2.2	200	9.2	2.0	70	30	3.7	138, 118	128, 108
SPG-2-3.7-50H	50	3.7	200	15.0	2.5	110	60	5.5	140, 120	130, 110
SPG-2-5.5-50H	50	5.5	200	21.5	3.0	160	100	7.5	142, 122	132, 112
SPG-2-7.5-50H	50	7.5	200	29.0	3.0	200	100	10.0	143, 123	133, 113
SPG-2-0.75-60H	60	0.75	200/220	3.6/3.3	1.5	20	15	1.3	133, 113	123, 103
SPG-2-1.5-60H	60	1.5	200/220	6.5/6.0	1.5	40	15	2.6	136, 116	126, 106
SPG-2-2.2-60H	60	2.2	200/220	9.2/8.5	2.0	70	30	3.7	138, 118	128, 108
SPG-2-3.7-60H	60	3.7	200/220	15.0/14.0	2.5	110	60	5.5	140, 120	130, 110
SPG-2-5.5-60H	60	5.5	200/220	21.5/20.0	3.0	160	100	7.5	142, 122	132, 112
SPG-2-7.5-60H	60	7.5	200/220	29.0/27.0	3.0	200	100	10.0	143, 123	133, 113

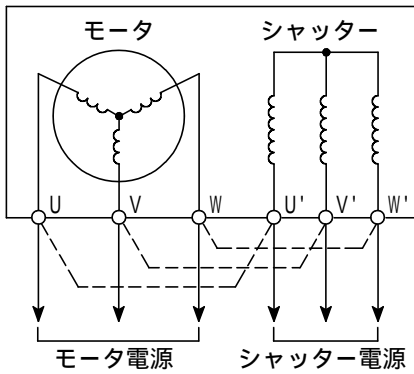
1.5kWは非標準品です、詳細についてはお問い合わせ下さい。 音圧値は1方向指向時の値です、2方向の音圧値はSPG-2形の頁に記載されています。

寸法



周波数	50Hz						60Hz					
	容量 kW	0.75	1.5	2.2	3.7	5.5	7.5	0.75	1.5	2.2	3.7	5.5
A	790	840	900	950	1020	1070	790	840	900	950	1020	1020
B	555	615	622	665	768	797	520	575	588	620	750	768
C	355	355	390	400	505	520	310	335	355	355	475	485
D	86	86	102	122	112	113	91	86	102	122	113	113
E	6	6	9	10	15	15	6	6	9	10	15	15
F	670	720	770	820	870	920	670	720	770	820	870	870
G	262	262	342	378	390	447	262	262	342	378	390	447
H	230	230	311	346	350	410	230	230	311	340	350	410
I	10	10	11	14	14	14	10	10	11	14	14	14
質量 kg	107	127	152	177	242	282	102	122	152	172	232	262

結線図

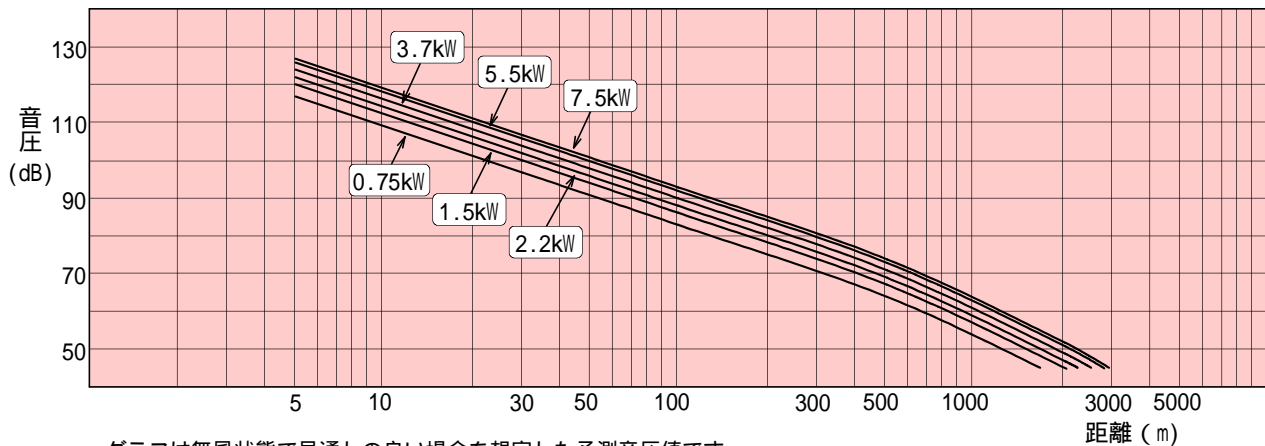


項目	モータ端子台	シャッター端子台
適合ケーブル径	20.1~ 22.0	17.1~ 18.0
圧着端子サイズ	最大 R22-6	最大 R8-5
端子ネジ	M6×12 ± 丸子ネジ	M5×12 ± 丸子ネジ
締め付けトルク	4~5 N・m	2.2~2.8 N・m

- ・ モータとシャッターを同時に動作させる場合は、左図の点線部分を2mm²の電線でジャンパーして下さい。この場合にはモータ端子台に電源を供給するとモータが回転すると同時にシャッターが吸引され、サイレンは吹鳴します。(シャッター端子台には配線しないで下さい。)
- ・ モータとシャッターを個別に動作させる場合は、左図の点線部分のジャンパーは必要ありません。この場合にはモータ端子台、シャッター端子台にそれぞれ電源を供給すると個別に動作します。

音達特性

1方向指向性の指向方向 ・2方向指向方向の音達グラフはSPG-2形の頁に記載されています。



- ・ グラフは無風状態で見通しの良い場合を想定した予測音圧値です。
- ・ 音圧は気象条件、設置場所等で大きく異なる場合があります。

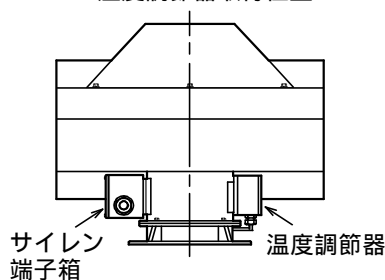
ヒータ仕様

形式	電源	容量 (W)	電流 (A)	温度調節器			
				形式	動作温度	ケーブル径	端子ピス
SPG-2-0.75-50H	1 200V	130	0.65	TER-12	5 -ON 5 -OFF	9.1~ 10.5	M4 丸子ネジ
SPG-2-1.5-50H		170	0.85				
SPG-2-2.2-50H		200	1				
SPG-2-3.7-50H		240	1.2				
SPG-2-5.5-50H		280	1.4				
SPG-2-7.5-50H		280	1.4				
SPG-2-0.75-60H	1 200V/220V	130	0.65/0.59	TER-12	5 -ON 5 -OFF	9.1~ 10.5	M4 丸子ネジ
SPG-2-1.5-60H		170	0.85/0.77				
SPG-2-2.2-60H		200	1.0/0.91				
SPG-2-3.7-60H		240	1.2/1.09				
SPG-2-5.5-60H		250	1.25/1.14				
SPG-2-7.5-60H		250	1.25/1.14				

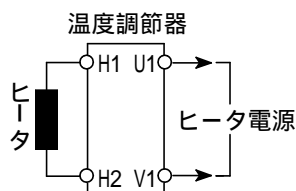
1.5kWは非標準品です、詳細についてはお問い合わせ下さい。

温度調節器取付位置、ヒータ回路

温度調節器取付位置



ヒータ回路配線図



- ・ 温度調節器は、サイレン端子箱の対面に取り付けられています。
- ・ 温度調節器のヒータ側端子(H1,H2)はヒータへ接続済みです。ヒータ電源はU1,V1へ接続して下さい。
- ・ ヒータが必要ない期間に電源を遮断するスイッチを取り付けてください。