

SPJ形 インバーサイレン

1方向、2方向指向性形

防雨防雪構造

余韻防止機能付 1

インバータサイレン警報システム用

特長

小形、軽量です。
音圧レベルの調整ができます。
無音(低回転)での点検ができます。 2
始動電流が減少します。
指向性が向上しました。
インバータサイレン制御盤で制御する専用の

- 1 インバータで制動を行うことによりモータの回転を停止させて、吹鳴音を発生させない機能です。
- 2 インバータサイレン制御盤の点検動作により低回転で運転する機能です。



用途

ダム放流警報用
消防署、消防分団防災用

共通仕様

項目	仕様
定格電圧、許容電圧変動範囲	3 200V ±10%以内
定格回転速度、発音周波数	5600 r/min、560Hz
時間定格	15分
回転方向	本体上部より見て時計方向
保護構造	IP34W

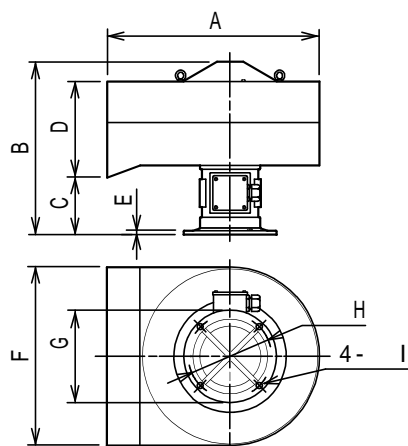
定格・仕様

形式	周波数 (Hz)	出力容量 (kW)	定格電圧 (V)	定格電流 (A)	始動電流 (約A) 3	消費電力 (kVA)	100Hz吹鳴時音圧 (dB/1m)、(dB/10m)	
							2方向指向方向	反指向方向
SPJ-0.75	100	0.75	200	2.8	5	0.97	131、111	123、103
SPJ-1.5 4	100	1.5	200	6.8	14	2.3	134、114	126、106
SPJ-2.2	100	2.2	200	8.3	11.5	2.9	136、116	128、108
SPJ-3.7	100	3.7	200	13.0	20	4.5	138、118	130、110
SPJ-5.5	100	5.5	200	18.0	23	6.2	140、120	132、112
SPJ-7.5	100	7.5	200	24.0	37	8.3	141、121	133、113

- 3 始動電流はサイレン立ち上がり時間3.5秒の値です。
- 4 1.5kWは非標準品です、詳細についてはお問い合わせ下さい。

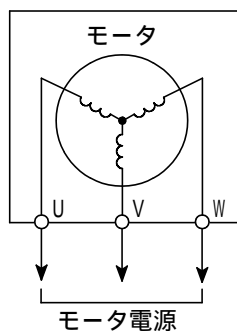
・夜間モード(80Hz)の音圧値はSPJ-H形の頁に記載しています。

寸法



容量(kW)	0.75	1.5	2.2	3.7	5.5	7.5
A	595	655	655	690	690	730
B	468	522	522	587	632.5	626.5
C	186	164.5	164.5	203.5	210	230
D	277	244.5	244.5	324.5	364	338
E	10	12	12	15	16	16
F	550	600	600	640	640	680
G	260	280	280	320	360	360
H	230	250	250	290	320	320
I	9	9	9	9	11	11
質量 kg	35	50	50	65	75	86

結線図

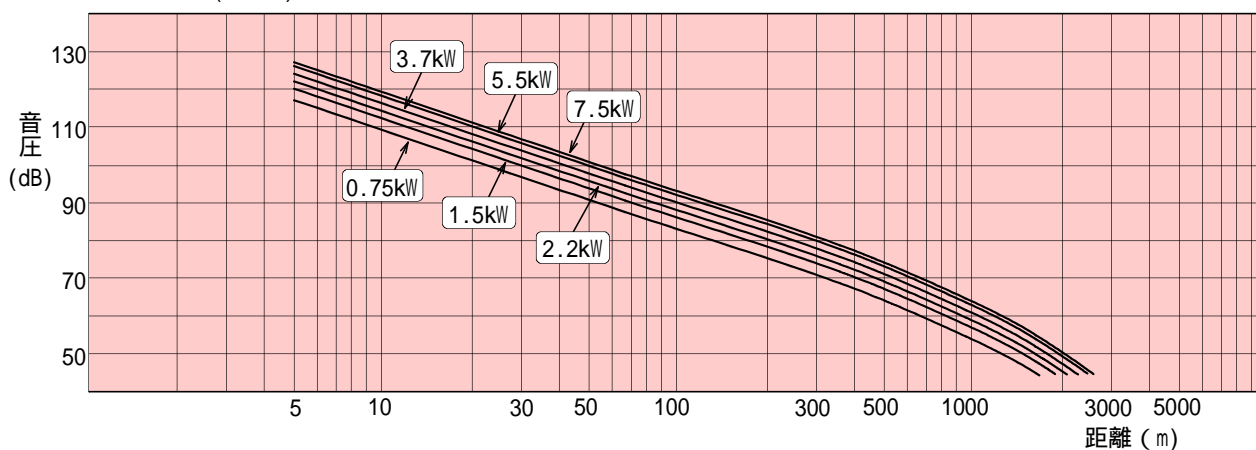


項目	サイレン端子台
適合ケーブル径	20.1 ~ 22.0
圧着端子サイズ	最大 R8-5
端子ネジ	M5 × 12 ± 丸子ネジ
締め付けトルク	2.2 ~ 2.8 N・m

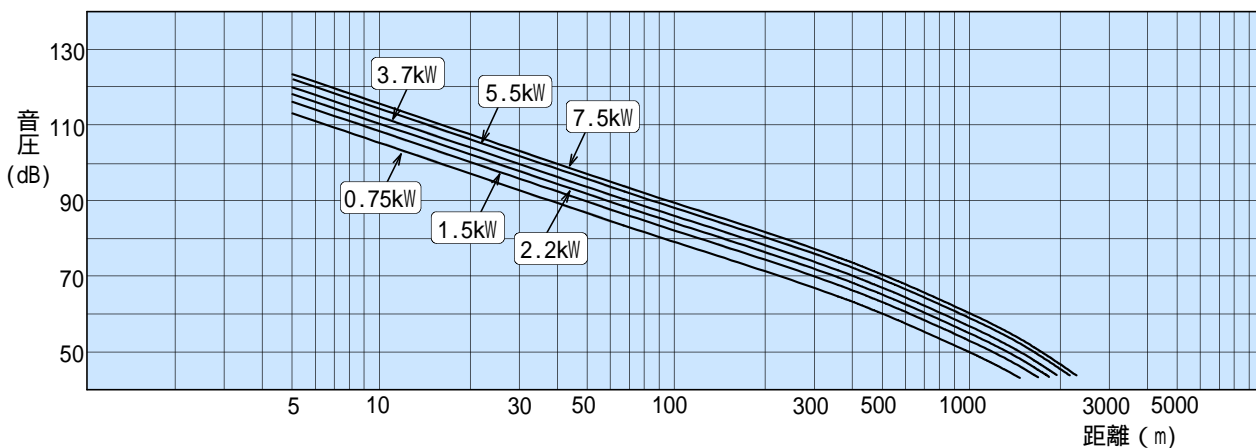
- ・ インバータ駆動サイレンです、必ずインバータサイレン制御盤と接続してください。

音達特性

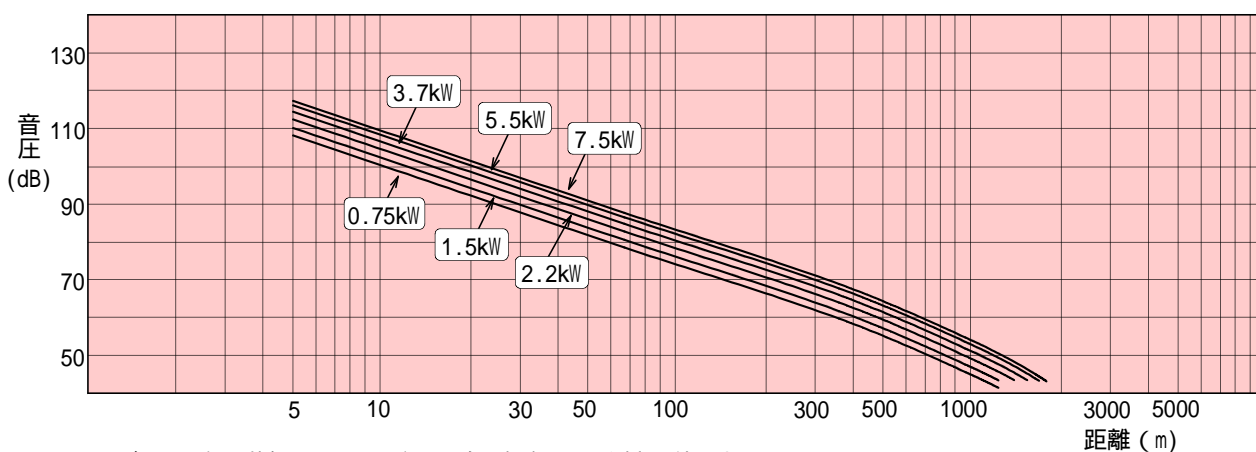
昼間モード(100Hz)吹鳴時の2方向指向方向



夜間モード(80Hz)吹鳴時の2方向指向方向



昼間モード(100Hz)吹鳴時の反指向方向



- ・ グラフは無風状態で見通しの良い場合を想定した予測音圧値です。
- ・ 音圧は気象条件、設置場所等で大きく異なる場合があります。