

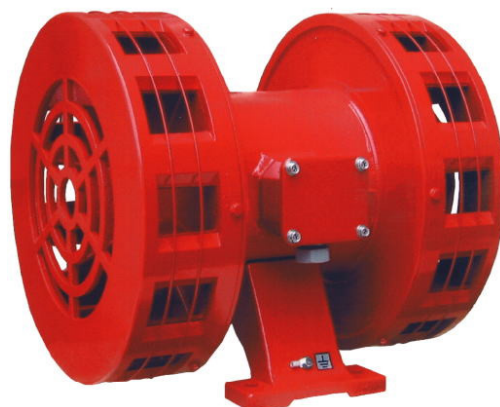
# SWB形 モータサイレン

無指向性形

三相交流電源

## 特長

横形モータを両軸にした両翼式です。  
小形軽量なため、工費も節減されます。  
両翼式の独特な音響指向性を持ち、余音が残るため特殊地域に効力を発揮します。



## 用途

消防署、消防分団防災用  
地震津波警報用  
雷警報用

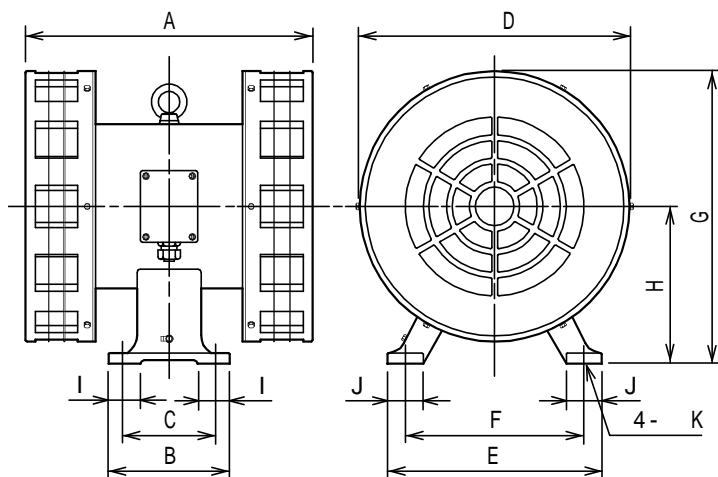
## 共通仕様

仕様	50Hz	60Hz
定格電圧、許容電圧変動範囲	3 200V ±10%以内	3 200Vまたは220V ±10%以内
定格回転速度、発音周波数	2800 r/min、560Hz	3450r/min、520Hz
時間定格	15分	
回転方向	可逆	
始動時間	約5秒	
保護構造	IP24	

## 定格・仕様

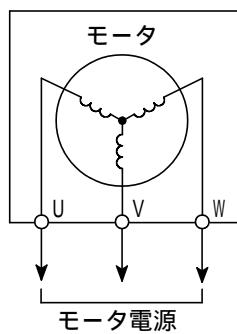
形式	周波数 (Hz)	出力容量 (kW)	電圧 (V)	電流 (A)	始動電流 (約A)	消費電力 (kW)	音圧	
							(dB/1m)	(dB/10m)
SWB-0.75-50	50	0.75	200	3.6	20	1.2	130	110
SWB-2.2-50	50	2.2	200	9.2	70	3.5	135	115
SWB-0.75-60	60	0.75	200/220	3.6/3.3	20	1.2	130	110
SWB-2.2-60	60	2.2	200/220	9.2/8.5	70	3.5	135	115

## 寸法



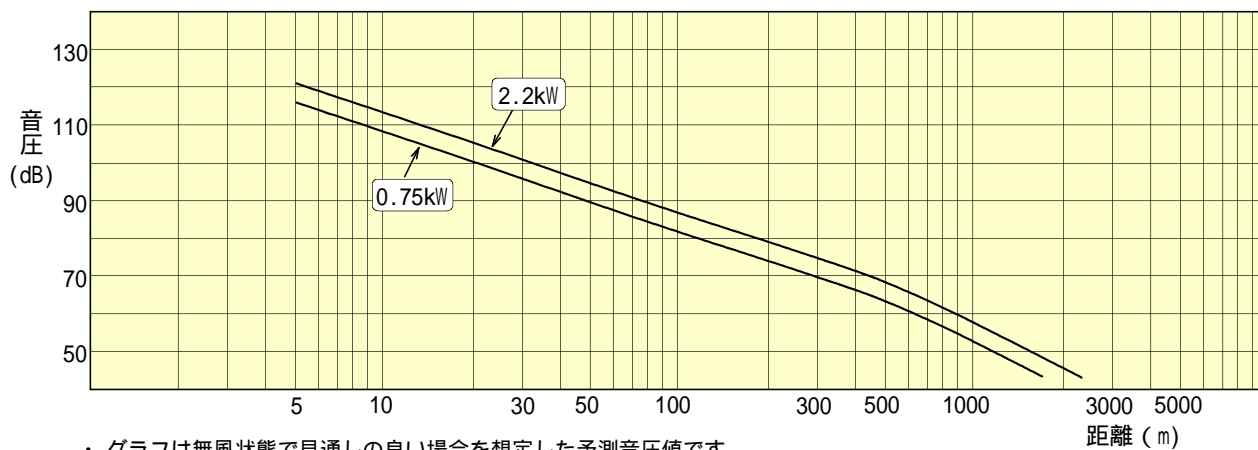
周波数	50Hz		60Hz	
出力容量(kW)	0.75	2.2	0.75	2.2
A	334	402	290	342
B	130	170	130	170
C	100	130	100	130
D	306	378	306	378
E	255	300	255	300
F	210	250	210	250
G	313	409	313	409
H	160	220	160	220
I	35	45	35	45
J	45	50	45	50
K	11	13	11	13
質量 (kg)	28	50	26	48

## 結線図



項目	サイレン端子台
適合ケーブル径	9.1 ~ 10.5
圧着端子サイズ	最大 R5.5-4
端子ネジ	M4 × 10 ± 丸子ネジ
締め付けトルク	1.4 ~ 1.8 N・m

## 音達特性



- ・ グラフは無風状態で見通しの良い場合を想定した予測音圧値です。
- ・ 音圧は気象条件、設置場所等で大きく異なる場合があります。