

YC-7058

Sheet
1/1

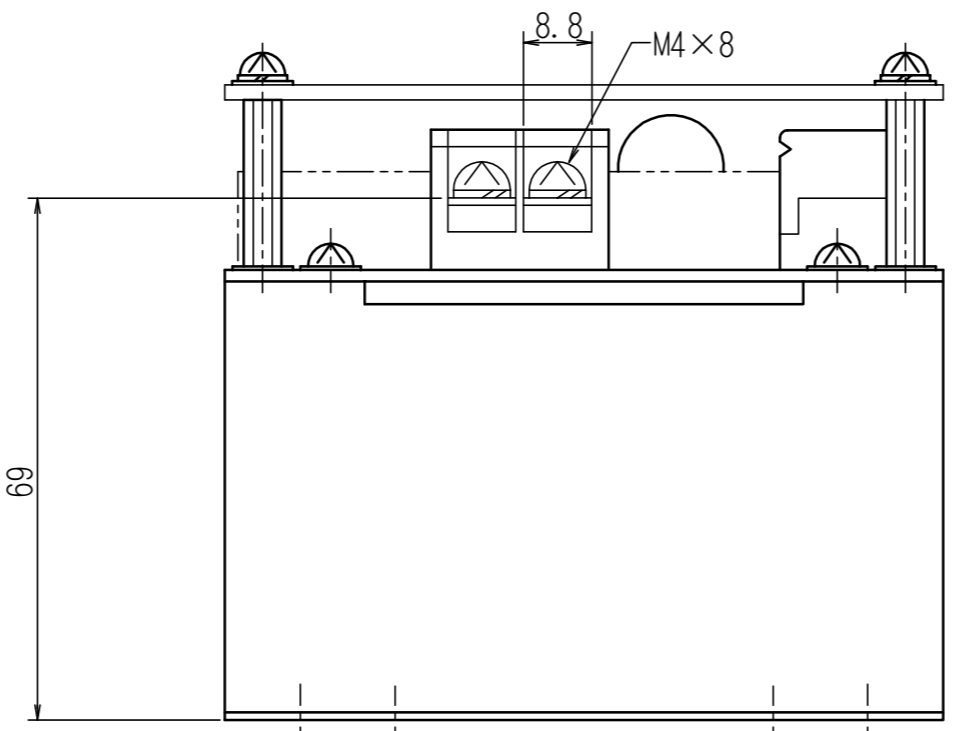
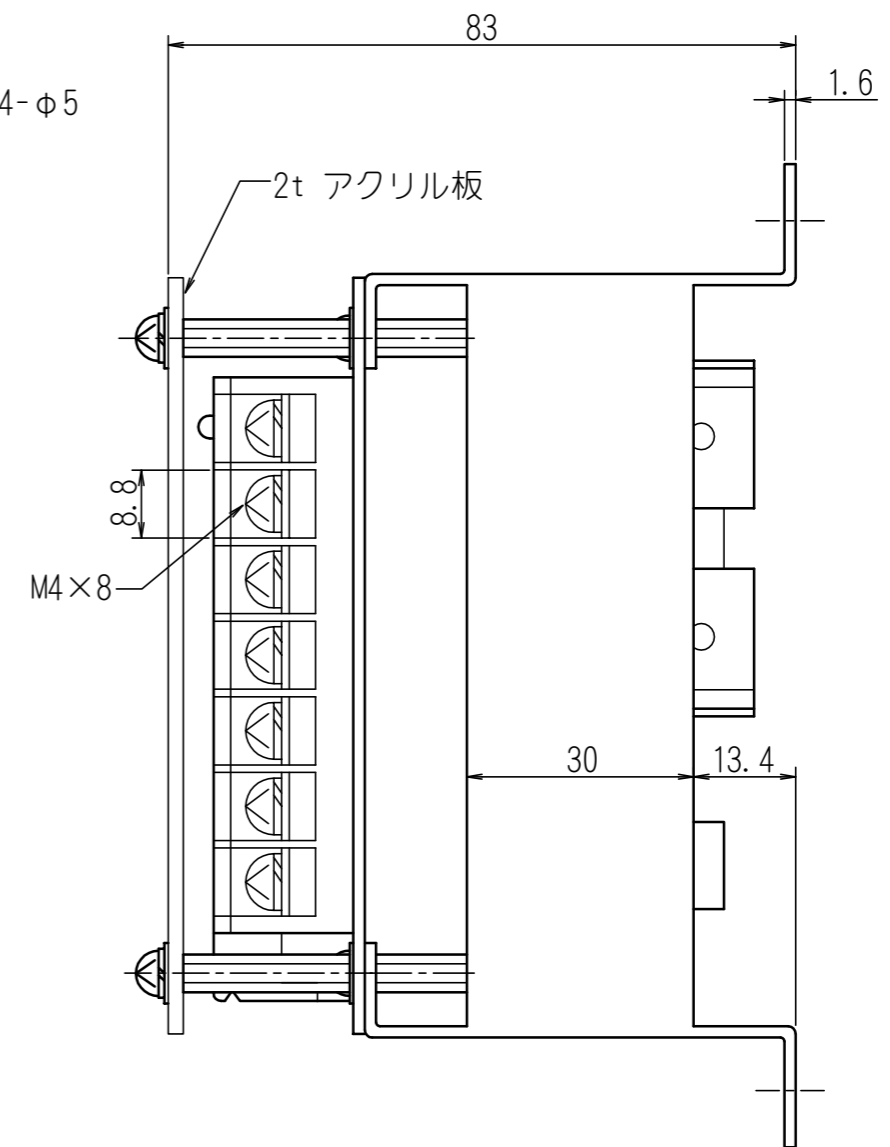
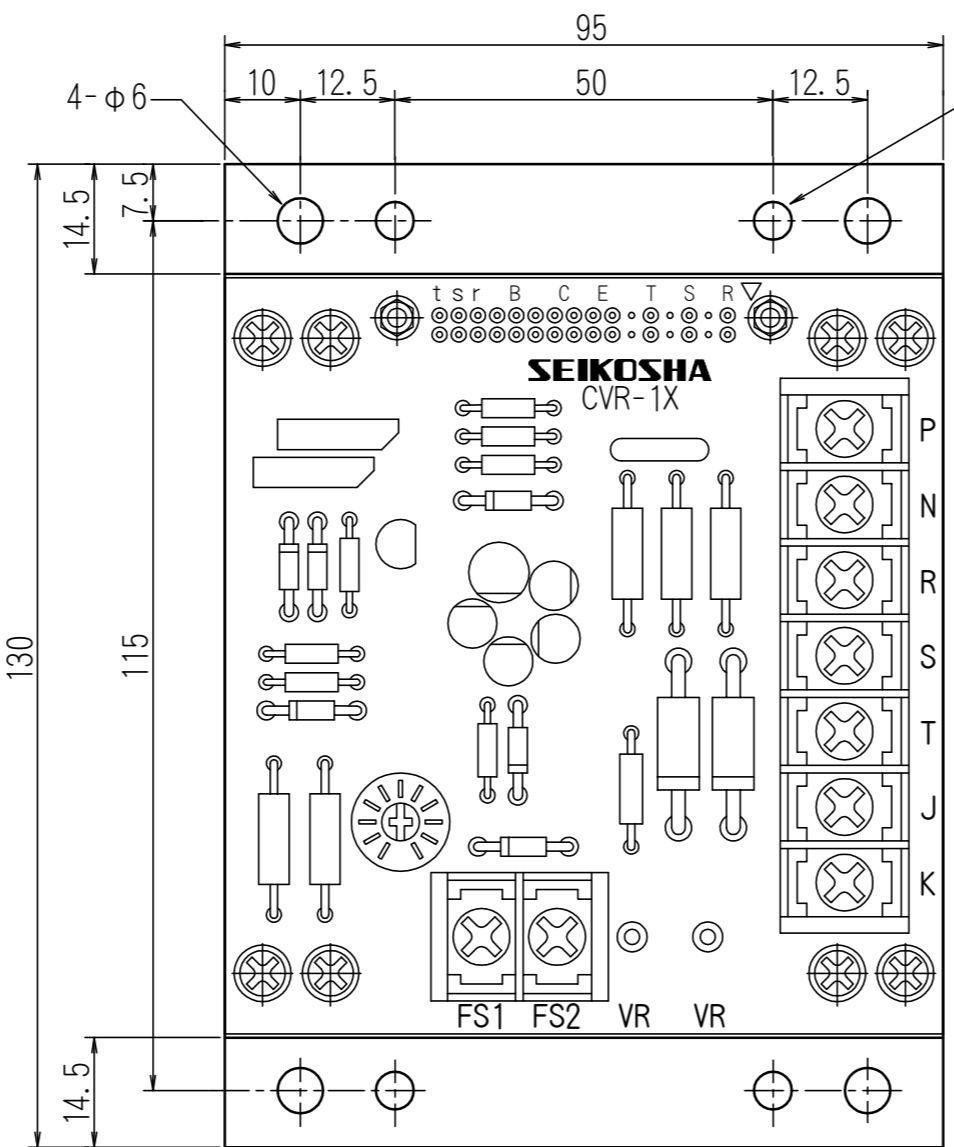
形式	CVR-1X
定格電圧	AC 220V ±3V (出荷時設定値)
検出相数	三相検出
電圧調整範囲	220V ±ab. 3.5% (at. 20°C)
励磁電圧	DC 40V
励磁電流	DC 5A

質量 (約) 600g

寸法許容差(図中記載を除く)
JIS B0405 極粗級相当

3 を超え 6 以下	±0.5
6 を超え 30 以下	±1
30 を超え 120 以下	±1.5
120 を超え 400 以下	±2.5
400 を超え 1000 以下	±4
1000 を超え 2000 以下	±6
2000 を超え 4000 以下	±8

△	-	-		
△	JAN-31-'05	ケ-2梁巾、位置変更	向川	
△	JAN-25-'05	取付孔比φ62.5を50に訂正	向川	



Designed by	Checked by	Approved by	Date JAN. 22. 2005	Title Name 外形図
THIRD ANGLE PROJECTION UNIT ~ mm			Scale 1 : 1	Type CVR-1X 自動電圧調整器
SEIKOSHA MFG.CO.,LTD.				Sheet YC-7058 1/1