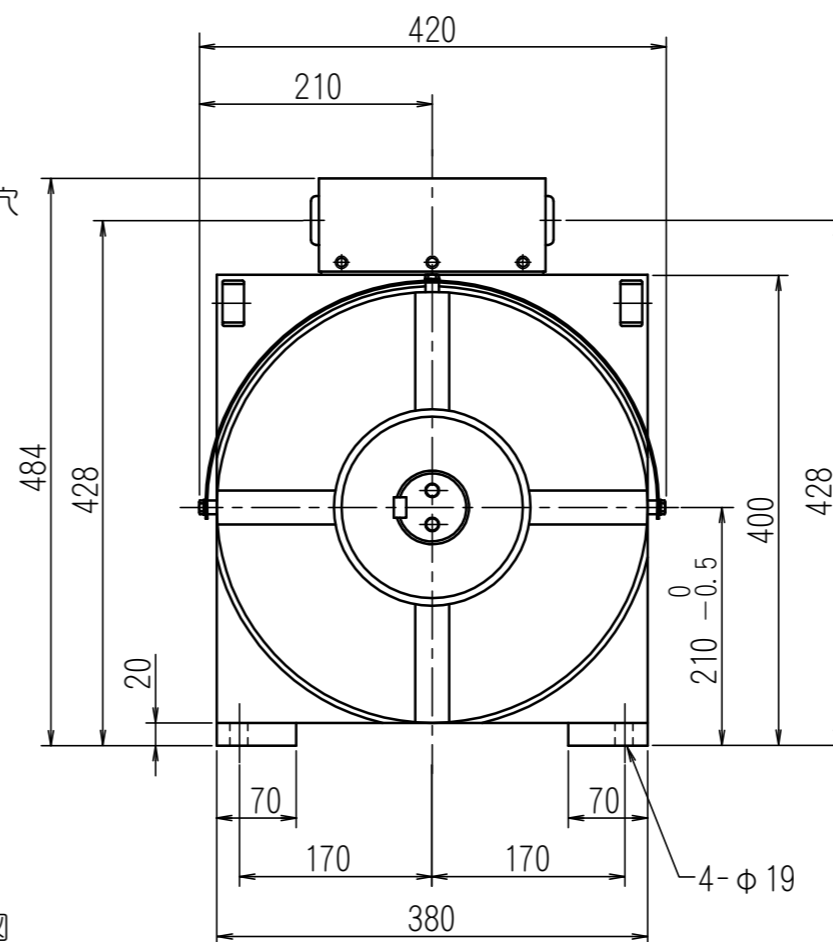
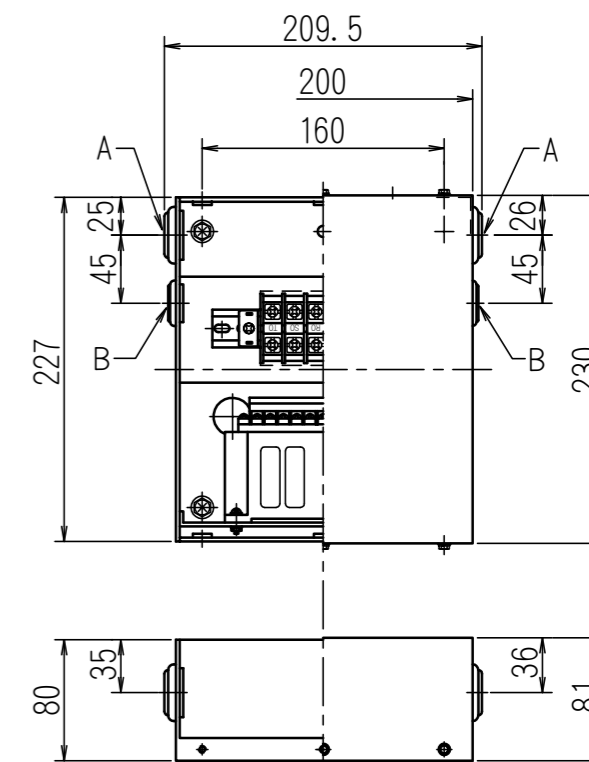
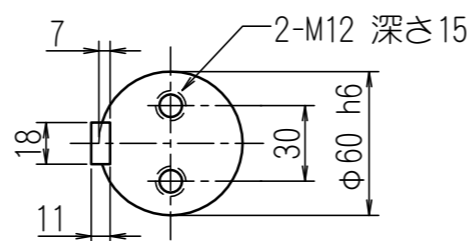


4-φ25 吊り穴

回転方向

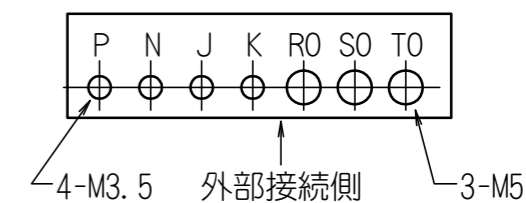


軸端詳細図



A: グロメット 内径φ27
B: グロメット 内径φ17

端子台配列



容量	相数	極数	回転速度	電圧	電流	周波数	時間定格	励磁方式	絶縁種別	質量(約)
20kVA	3φ/3W	4P	1800min ⁻¹	220V	52.5A	60Hz	連続	ブラシレス	B	228kg

枠番号	規格	保護方式	冷却方式
4F-16CV	JEC-2130	IP-22	JCO

軸受	軸端側	6313LLU
	励磁機側	6208LLU

寸法許容差(図中記載を除く)
JIS B0405 極粗級相当

3 を超え	6 以下	±0.5
6 を超え	30 以下	±1
30 を超え	120 以下	±1.5
120 を超え	400 以下	±2.5
400 を超え	1000 以下	±4
1000 を超え	2000 以下	±6
2000 を超え	4000 以下	±8

Designed by 向川	Checked by 向川	Approved by 荒木	Date OCT. 4. 2006	Title Name 外形図
THIRD ANGLE PROJECTION UNIT ~ mm			Scale NTS	Type 三相交流発電機
SEIKOSHA MFG.CO.,LTD.				Sheet 1/1

△	-	-		
△	-	-		
△	-	-		